

IC-120

1200MHz FM TRANSCEIVER

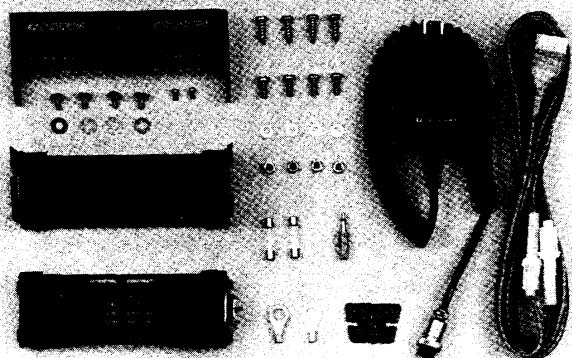
取扱説明書



この度はIC-120をお買い上げいただきまして誠にありがとうございます。

本機は、アイコムが誇るUHF帯技術とコンピューター技術を駆使して完成した1200MHz帯FMトランシーバーです。従来の機器にない多彩な機能が内蔵されていますので、ご使用の際はこの取扱説明書を良くお読みになって本機の性能を充分発揮していただくと共に、末長くご愛用くださいますようお願い申し上げます。

1. おもな特長	1
2. 各部の名称と動作	2～9
2-1 前面パネル	2～6
2-2 後面パネル	6～8
2-3 上部パネル面	8～9
3. 設置場所と接続方法	10～15
■モバイル運用の場合	10～13
■固定運用の場合	14～15
4. 運用	16～22
4-1 基本操作	16
4-2 メモリーのしかた	17
4-3 スキャン操作のしかた	18
4-4 リピーター運用の方法	19～20
4-5 付属マイクロホンの操作	21
4-6 バックアップ電池について	21
4-7 リセットの方法について	21
4-8 運用上のご注意	22
5. 使用上のご注意と保守について	23
6. トラブルシューティング	24
7. 免許の申請について	25
8. ブロックダイアグラム	26
9. 内部について	27～28
10. 定 格	29



■付属品

- マイクロホン(IC-HM12)
- 外部スピーカープラグ
- DC電源コード
- 車載ブラケット
- 予備ヒューズ(3A)
- マイクロホンフック
- 圧着端子
- 取扱説明書
- 保証書

1. おもな特長

1. PLLの搭載で40MHz幅をフルカバー

1200MHz帯トランシーバーとして初めてマイクロコンピュータ制御のPLLを搭載しました。これにより、VFO Aで10KHzピッチの4000チャンネル、VFO Bで20KHzピッチの2000チャンネルで1260～1300MHzの40MHz幅をフルカバーできます。

2. マイクロプロセッサ制御の多彩な機能

① 3種類のオートサーチ機能を搭載

- メモリスキャン
- フルスキャン
- プログラムスキャン

3つのスキャン動作は、信号によって自動的にストップするBUSY動作と信号にかかわらずスキャンを続けるFREE動作が選択できます。

また、BUSY動作のときは、止まったあとある時間をおいた後に自動的にスキャン動作を続行するタイマー機能も用意されています。

②デュアルVFOと6チャンネルメモリーを搭載

アイコムが他に先がけて開発したデュアルVFO(2組のVFOを搭載)方式が採用されています。

VFO Aではメインダイヤルの操作で1クリック10KHz、VFO Bでは1クリック20KHzとなっています。また、クラブチャンネルやリピーター局の周波数を記憶させておくことと便利なメモリーが6チャンネル装備されていますので多彩な運用が楽しめます。

3. リピーター運用に対応する諸機能

いよいよ運用され始めた1200MHz帯のリピーター運用に対応する機能を有しています。

4. 蓄積されたUHF帯技術を駆使した回路構成

いち早く430MHz帯に取り組んだ技術陣が蓄積してきたUHF帯技術を駆使して数々の新技術が盛り込まれています。

●プレスコイル採用のRF増幅・ミキサー回路

受信RF増幅、送受信ミキサーなどを有するRF・MIXユニットにはIC-3NやIC-35などでその基本アイデアが考案されたプレスコイル(薄板をプレスで打ち抜いた平状コイル)が採用されています。

これにより、振動などの外的な影響を受けない安定した、信頼性の高いユニット機構としています。

●アンテナ切換えモジュールの採用

送受信を切換えるアンテナ切換えスイッチには、 $\frac{1}{4}\lambda$ の分布定数型の回路を内蔵したアンテナ切換えモジュールが採用されています。

これにより、切換え損失の少ないスイッチング回路を実現しました。

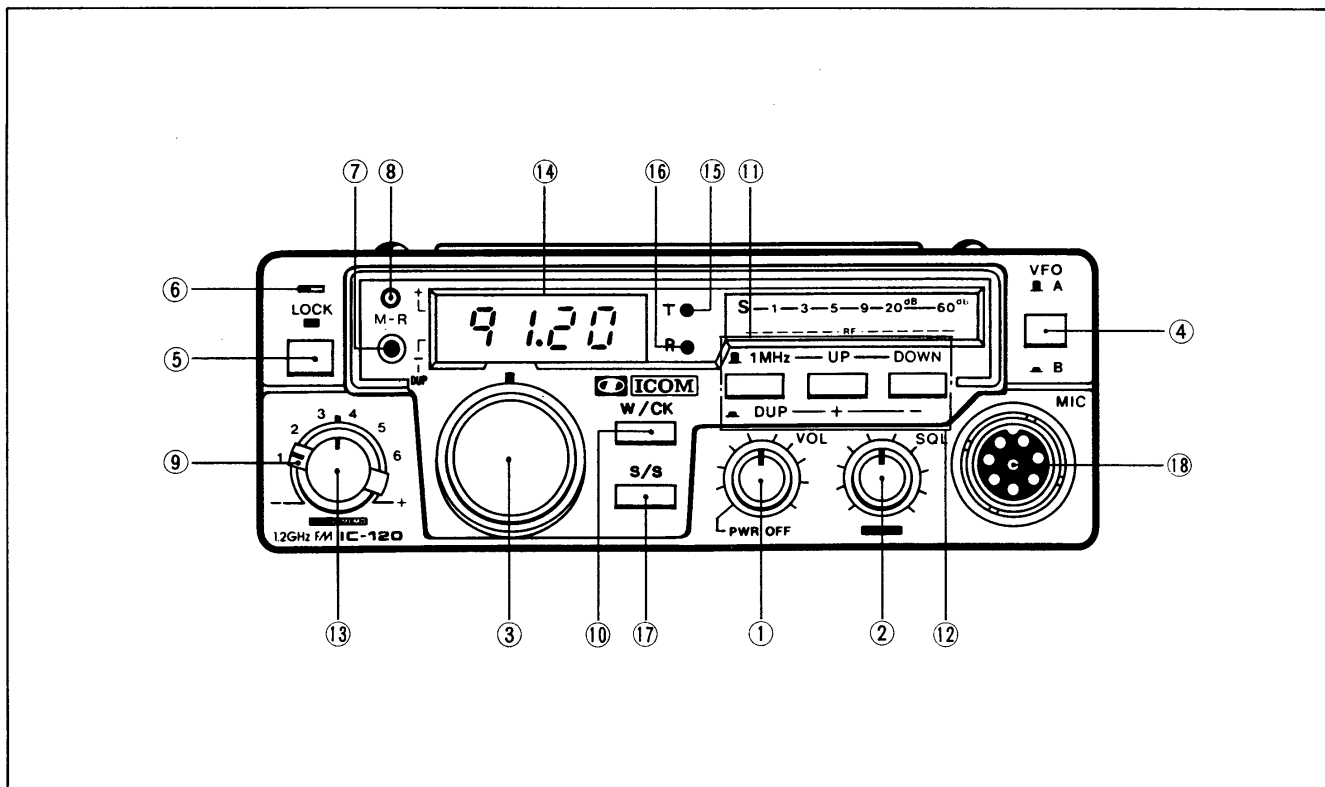
●40MHzフルカバーを実現したPLL回路

1200MHz機で初めてPLL化を実現しました。しかも、このPLLは、1200MHz帯の40MHz幅をフルカバーする快挙を成しとげることになりました。

PLL回路は、3つのVCOと局部発振回路を持ったミキサー型のPLL構成となっています。

2.各部の名称と動作

2-1 前面パネル

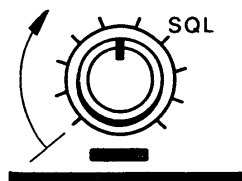


①PWR/VOL (音量)ツマミ

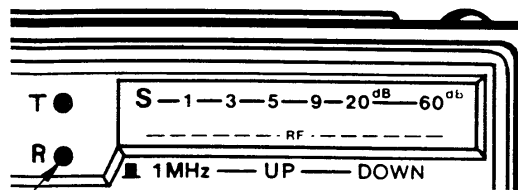
電源のON/OFFスイッチと音量調整とを兼用したツマミです。右に回してゆくと電源が入り、さらに回すと音量が増します。

②SQL (スケルチ)/OW (オフセットライト) ツマミ

無信号時の“ザー”という雑音を消すスケルチツマミです。時計方向に回してノイズが消え、受信LEDが消える位置にセットします。



ツマミを時計方向に回し



受信LEDが消える位置にセット

また、LOCK (ダイヤルロック) スイッチがONのとき、ツマミを手前に引くとオフセットライト状態になります。



ダイヤルロックがONのとき
ツマミを手前に引くと

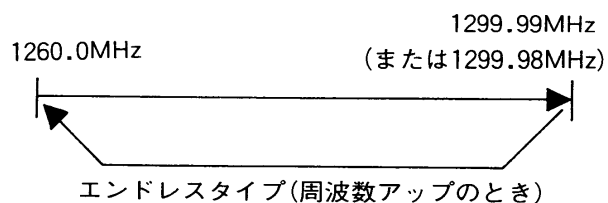
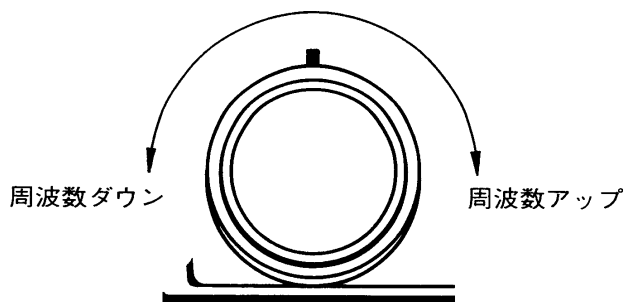


オフセットライト状態になる

※オフセットライト状態とは、デュプレックス（たすき掛け）時の受信と送信との周波数幅を可変できる状態にあることを表わします。周波数幅の可変はUP/DOWNスイッチにより100KHz単位で設定できます。

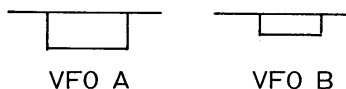
③メインダイヤル

送受信周波数を設定するダイヤルです。時計方向に回すと周波数がアップ、逆に回すとダウンします。上端と下端とは連続して動作するエンドレスタイプとなっています。



④VFOセレクトスイッチ

AとBの2つのVFOの切換えスイッチです。A VFOではメインダイヤルの1クリックあたり10KHz,B VFOでは20KHzずつ変化します。



VFO A 1クリック当り10KHz

VFO B 1クリック当り20KHz

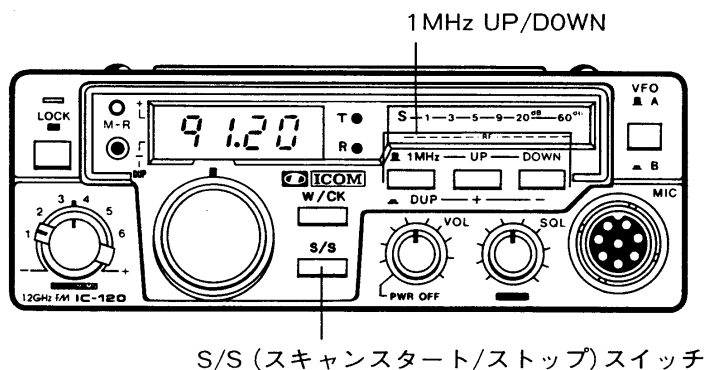
⑤LOCKスイッチ

ダイヤルロックのスイッチです。ロックスイッチを押すと上部のLEDが点灯し、メインダイヤルを回しても周波数が変化しなくなります。付属マイクのアップ・ダウンスイッチの動作もロックされます。前面パネルの1MHz UP/DOWNおよびスキャン操作はロックされません。

⑥LOCK表示ランプ

ダイヤルロックスイッチを押したとき点灯します。

ロック状態でも周波数が
コントロールできるスイッチ



⑦M-R (メモリーリード) スイッチ

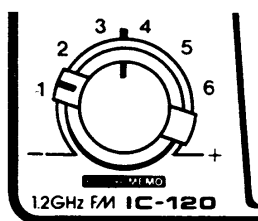
メモリーチャンネルを呼び出すスイッチです。スイッチを押すとM-R表示ランプが点灯し、VFOからメモリーチャンネルに切り替わります。再度押すとVFO状態にもどります。なお、メモリー呼び出し状態でもメインダイヤルでVFOと同じように周波数が可変できます。

⑧M-R表示ランプ

メモリー呼び出し時に点灯します。

⑨メモリーチャンネルスイッチ

メモリーチャンネルを切替えるスイッチです。メモリーチャンネルはM1～M6まで6チャンネルあります。

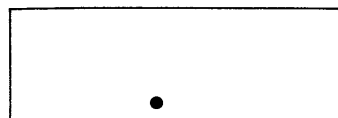


出荷時には次のような周波数が書き込まれています。

メモリー 1	1260.00MHz
メモリー 2	1299.99MHz
メモリー 6	1260.00MHz

M3～M5には何も書き込まれていません。

何も書き込まれていないチャンネルを呼び出したときは表示がブランク状態になります。



●表示のブランク状態

メモリーチャンネルには周波数のほか、オフセット(たすき掛け幅)周波数およびデュプレックスの⊕と⊖も記憶させることができます。

⑩W (メモリーライト)/CK (チェック) スイッチ

Ⓐメモリーライト機能

M1～M6のメモリーチャンネルに周波数を記憶させるときに使用します。記憶させる周波数の設定はVFO A, VFO Bのどちらでもできます。

Ⓑチェック機能

デュプレックス (たすき掛け) 運用時に送信周波数をチェックする(受信してみる)ときに使用します。なお、送信周波数がオフバンドしているときは、表示周波数は変化しません。また、この状態でスイッチを押し続けるとスイッチがメモリーライト機能に変わりますので注意してください。

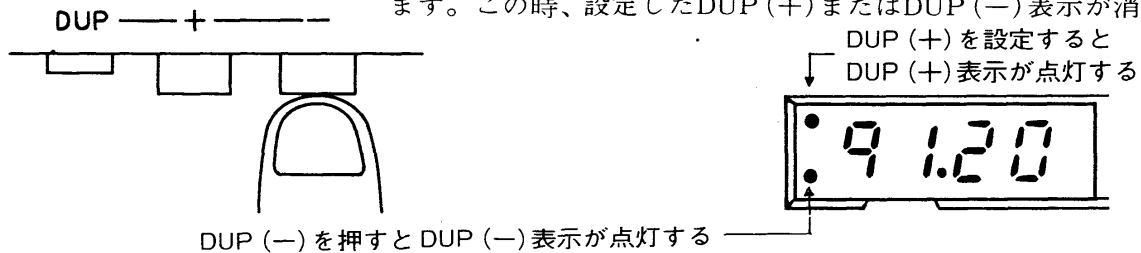
⑪1MHz UP/DOWNスイッチ

スイッチを押すごとに表示周波数が1MHzずつアップまたはダウンできます。また、UPスイッチとDOWNスイッチを同時に押すと10MHzダウンします。

オフセットライト状態(たすき掛け周波数の書き換えができるとき)では、100KHzずつアップまたはダウンします。

⑫DUP (デュプレックス) +/- スイッチ

リピーター運用などでデュプレックス機能(たすき掛け)を動作させるときに使用します。受信周波数に対してオフセット(たすき掛け周波数幅)分だけ高い周波数で送信するときは(+)を押し、逆に低く送信するときは(-)を押しします。再度スイッチを押すと元に戻ります。デュプレックスで送信したとき、送信周波数がオフバンドすると自動的にシンプレックス(送受信同一周波数)モードになります。この時、設定したDUP (+)またはDUP (-)表示が消えます。

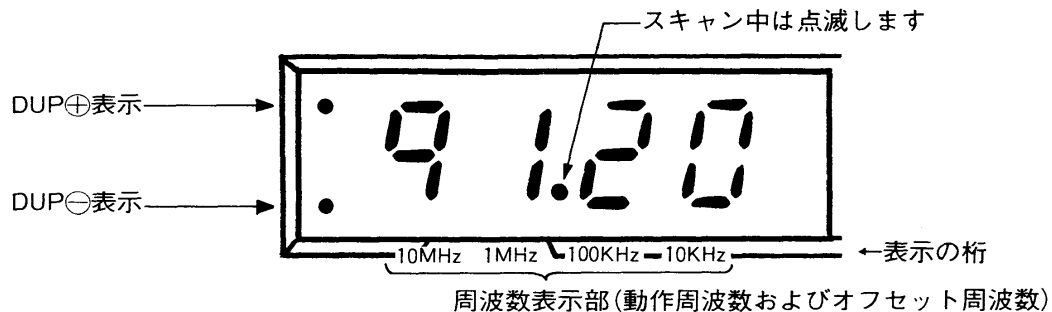


⑬RITツマミ

受信周波数だけを約±5KHz可変できます。時計方向に回すと表示周波数より可変分だけ高くなり、逆に反時計方向では低くなります。12時の方向(センタークリック)では表示周波数と受信周波数が同じです。なお、内部のソケットを抜くと送信・受信周波数ともに可変できるようになります。(内部についての項を参照)

⑭周波数ディスプレイ

動作周波数とデュプレックスの(+)、(-)およびオフセット周波数が表示されます。



⑮送信表示ランプ

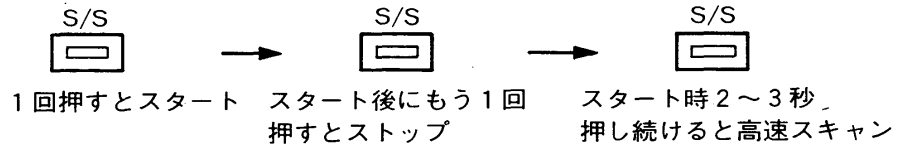
マイクロホンのPTTスイッチを押すと赤色に点灯し、送信中を表示します。

⑯受信表示ランプ

受信状態でスケルチが開いたとき緑色に点灯します。

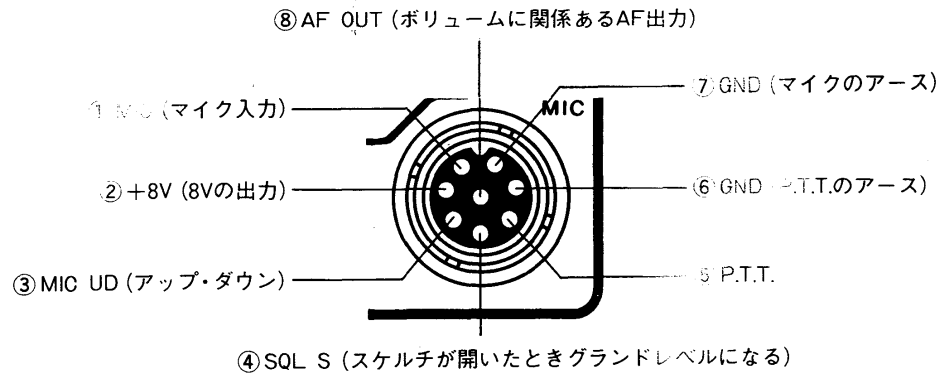
⑰S/S(スキャンスタート/ストップ) スイッチ

スキャン機能のスタート/ストップスイッチです。1回押すごとにスタート、ストップを繰り返します。
また、スタート時に2～3秒間押し続けると押ししている間だけスキャンスピードが速くなります。

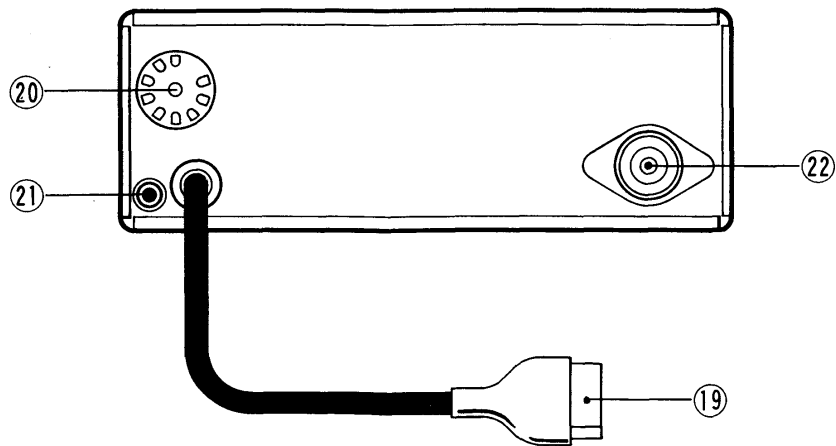


⑱マイクコネクター

付属のマイクロホン接続用のコネクターです。



2-2 後面パネル

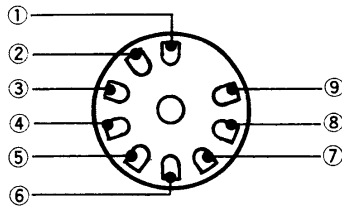


⑲電源コンセント

DC13.8Vの電源入力コンセントです。接続できる電源は直流(DC)の安定化されたもので、電圧は13.8V±15%の範囲です。

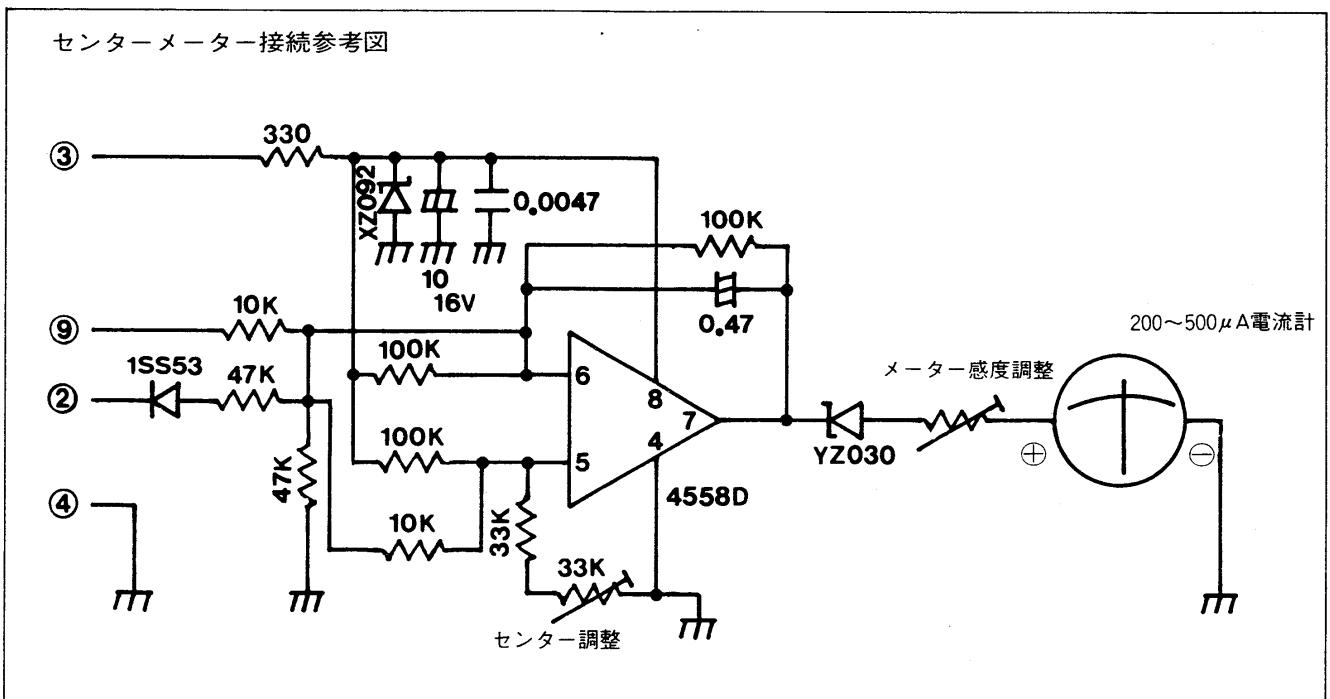
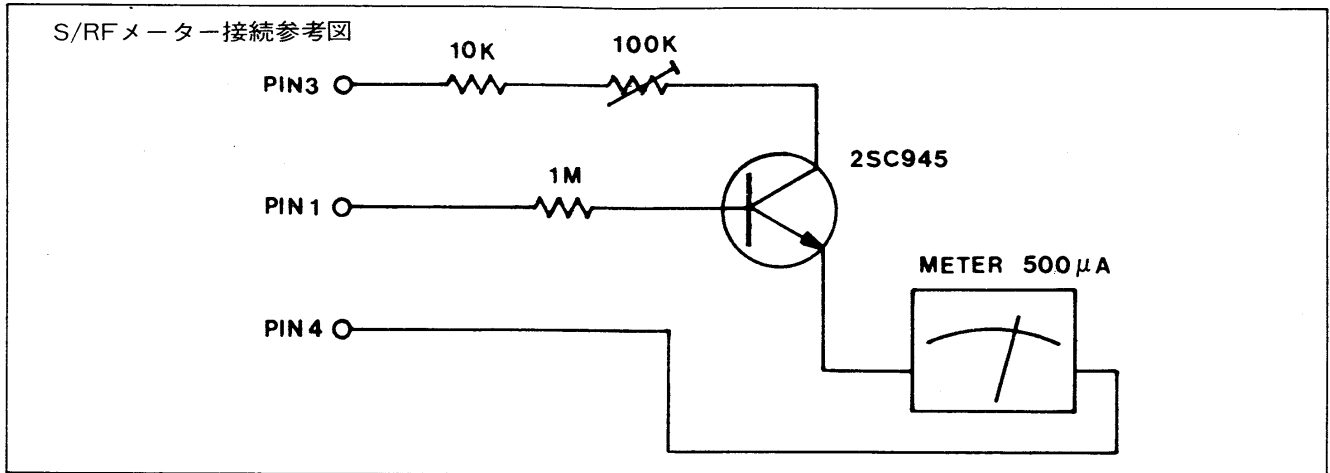
⑳ACCソケット

内部回路から次のような出力があります。



[外側から見た図]

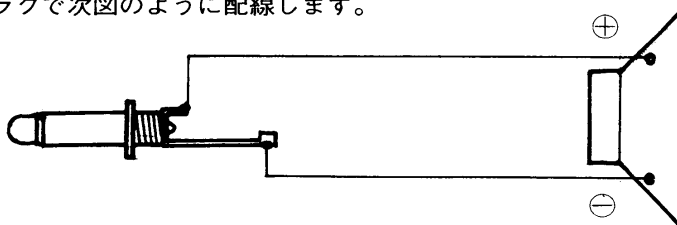
ピン番号	ピンの名称	接 続
①	S・RF	S・RFメーター回路に接続されています。 外部アナログメーターが接続できます。
②	SEND	送信スタンバイ回路に接続されています。 この端子をGND④とショートすると本機が送信状態になります。
③	13.8V	13.8Vが出力されています。(POWERスイッチON時) RFプリアンプを接続するときなどに利用できます。
④	GND	アースに接続されています。
⑤	NC	どこにも接続されていません。
⑥	NC	どこにも接続されていません。
⑦	NC	どこにも接続されていません。
⑧	NC	どこにも接続されていません。
⑨	CM	センターメーター回路に接続されています。 センターメーターが接続できます。



⑳EXT SP (外部スピーカー)
ジャック

外部スピーカーが接続できます。接続できるスピーカーのインピーダンスは、標準8Ωのものですが4Ωのものも利用できます。
なお、外部スピーカーを接続したときは、内蔵スピーカーからは音が出ません。

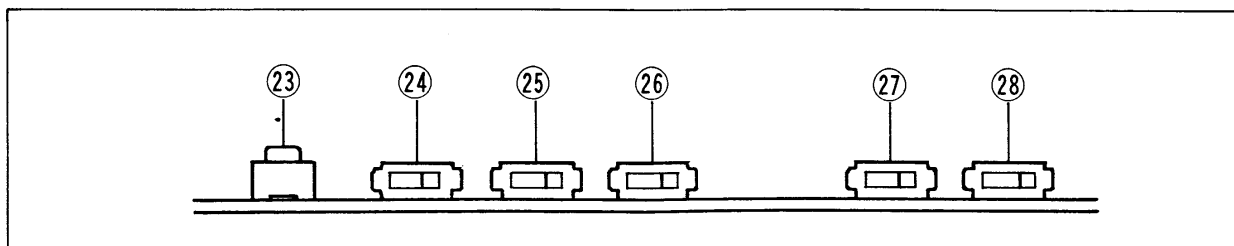
付属のプラグで次図のように配線します。



㉑ANT (アンテナ)コネクタ

アンテナを接続します。アンテナインピーダンスは50Ωで、N型コネクタを使用して接続します。

2-3 上部パネル面

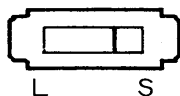


㉒CPU RESETスイッチ

スイッチを押すことによりCPUをリセット (初期状態に戻す) できます。なお、リセットは電源ON時のみ動作します。

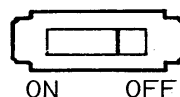
㉓TIME (タイマー時間切換え)
スイッチ

スキャン動作が信号によってオートストップした後のスキャンストップタイマーの時間を切換えるスイッチです。TIMERスイッチがONのときだけ有効です。



L (スキャンストップタイマー時間が長い)
S (スキャンストップタイマー時間が短い)

㉔TIMERスイッチ

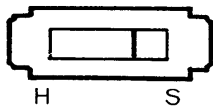


スキャン動作が信号によってオートストップしてから再スタートするまでのスキャンストップタイマーをON/OFFするスイッチです。BUSYスイッチがONのときだけ有効です。

TIMER (タイマー)とは、BUSYスキャン中に信号でオートストップした後、数秒後に自動的にスキャンを再スタートさせる機能です。

②⑥ SCAN SPEED 切換えスイッチ

スキャン動作のスピード切換えスイッチです。H側でスピードが速く、S側では遅くなります。すべてのスキャン動作に有効です。



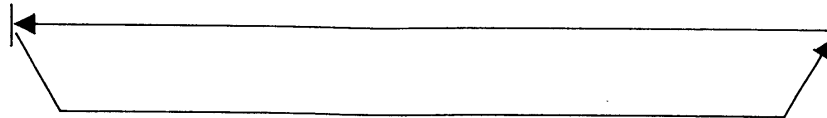
H: スキャンスピードが速い
S: スキャンスピードが遅い

②⑦ SCAN 選択スイッチ

フルスキャンとプログラムスキャンを切換えるスイッチです。2つのスキャンともに周波数の高い方から低い方へのダウンスキャンです。

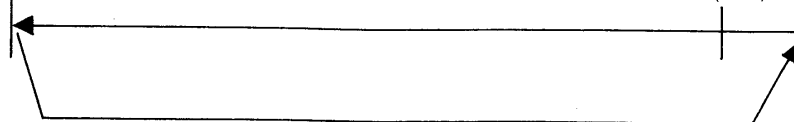
フルスキャンの動作(全バンドスキャン)
1260.0MHz

1299.99MHz (VFO A)
または1299.98MHz (VFO B)

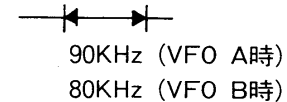


プログラムスキャンの動作(指定範囲内スキャン)
M1(M2)

M2(M1)



プログラムスキャンのリターン時は右記周波数だけ高い周波数からスタートします。



フルスキャンとプログラムスキャンはVFO状態のときだけ動作します。

②⑧ BUSY スイッチ

スキャン動作を信号によってオートストップさせるBUSY機能をON/OFFするスイッチです。

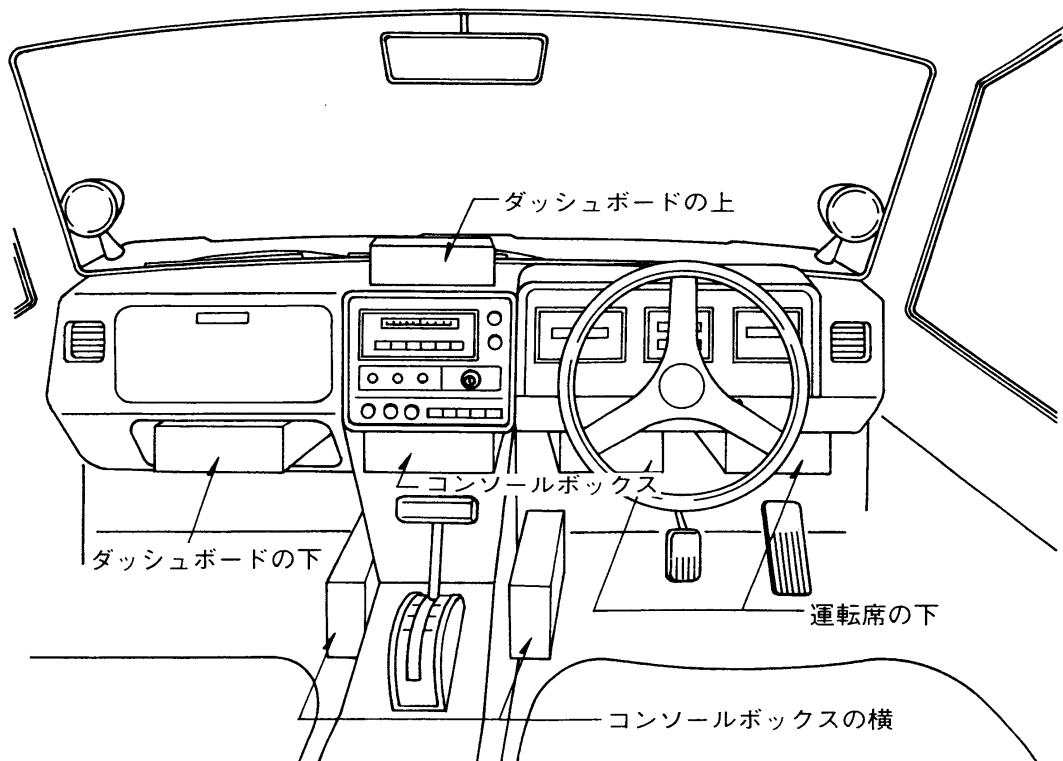
BUSY機能を動作させるときは、無信号チャンネルでスケルチツマミを回し“ザー”というノイズが消える位置にセットしておいてください。

3. 設置場所と接続方法

■ モービル運用の場合

3-1 車載時の設置場所

車への取付け場所は、図のような所が考えられます。安全運転に支障のない場所を選び、付属のアンクルで取付けてください。

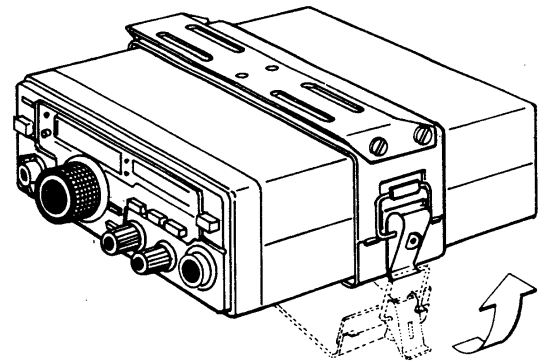


- ヒーターやクーラーの吹き出し口など、温度変化の大きい場所への設置は、極力さけてください。
- 特に夏期の日中、ドアを閉めきった状態で長時間放置すると、室内温度が極端に上昇し、本機に悪影響をあたえることがありますのでご注意ください。

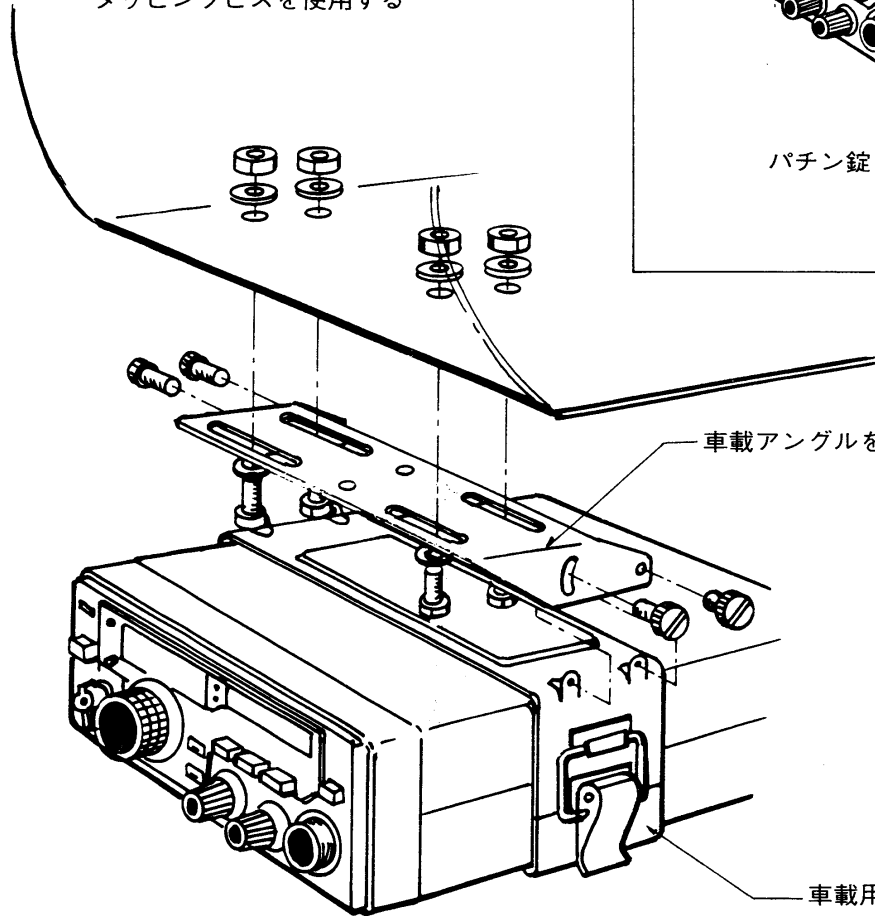
取付アングルの使用方法

車へのセッティング

ボルト・ナットで締め付けるか
タッピングビスを使用する



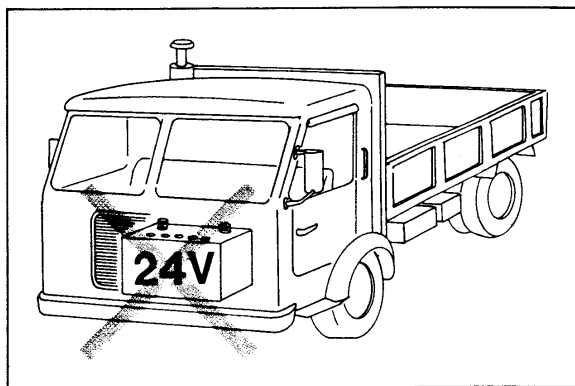
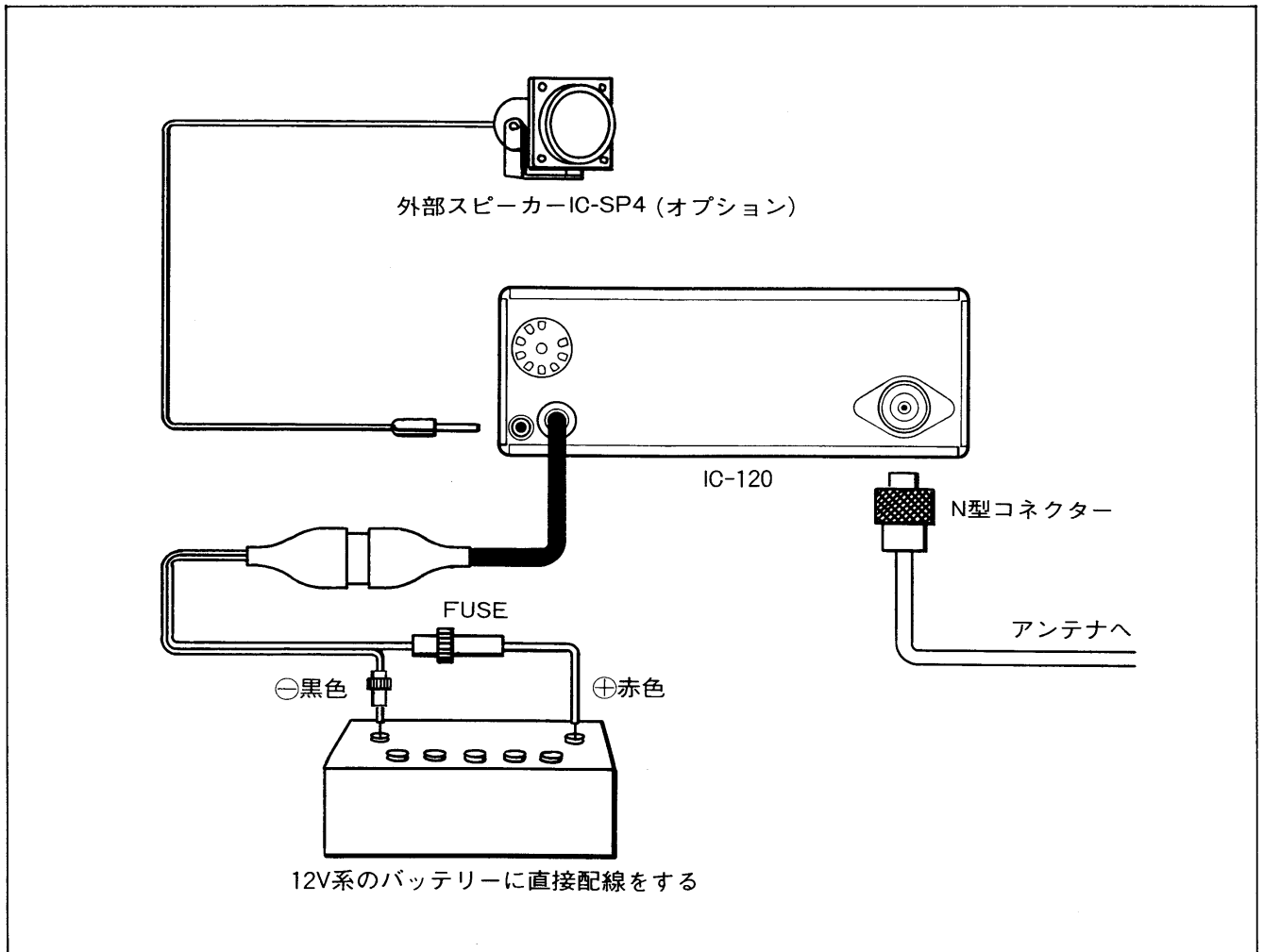
パチン錠を起せば本体が取外せます。



車載アングルを先に取付ける

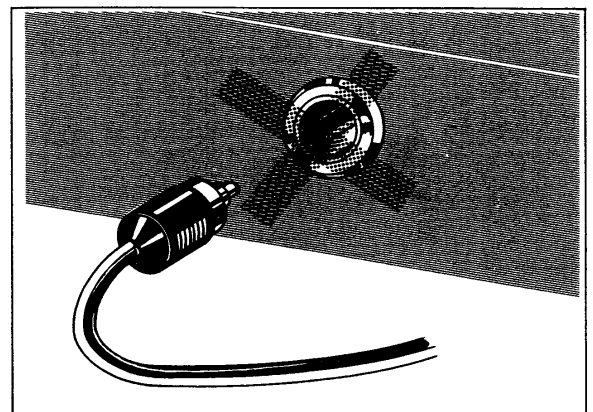
車載用ホルダーをあとから
車載アングルに取付ける

3-2 車載時の接続



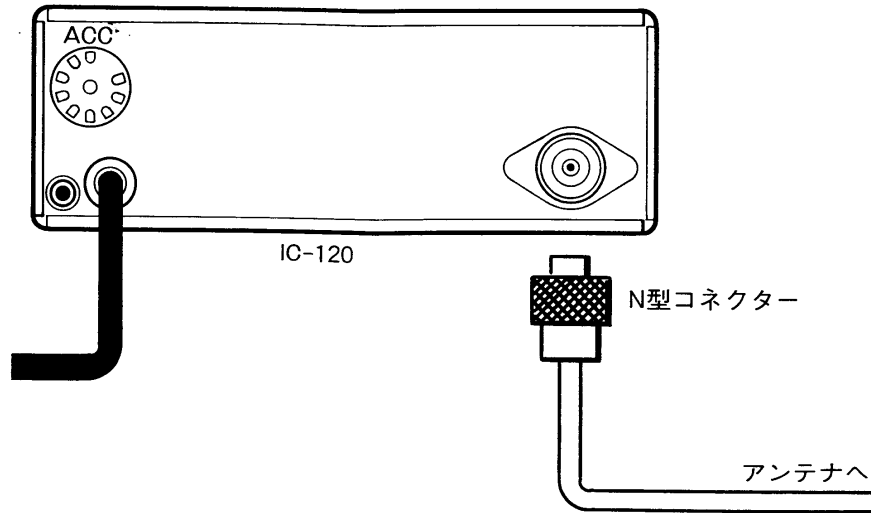
24V系バッテリーの車はそのままでは
接続できません。
(24Vを13.8Vに変換するDC-DCコン
バーターが必要です)

シガレットライターから電源をとると
誤動作の恐れがあります。



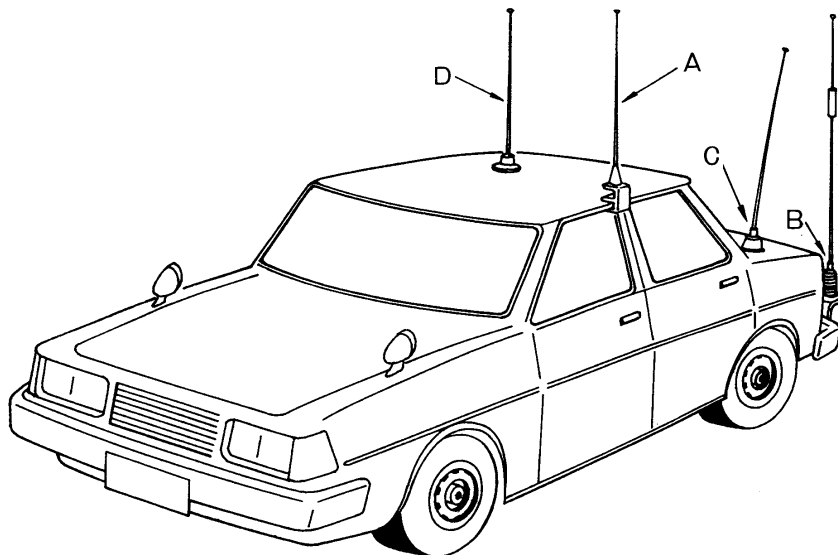
3-3 車載時のアンテナ

トランシーバーの性能は、使用するアンテナの良否によって大きく左右されます。目的に合ったアンテナを正しい状態で使用することをおすすめします。



使用する同軸ケーブルは50Ω系のものでできる限り太いものを使用し、最短の長さで接続してください。

車載用アンテナの取付場所



A：ルーフサイド型

B：バンパー取付型

C：トランクリッド型

D：ルーフトップ型

もっともポピュラーな取付け場所です。

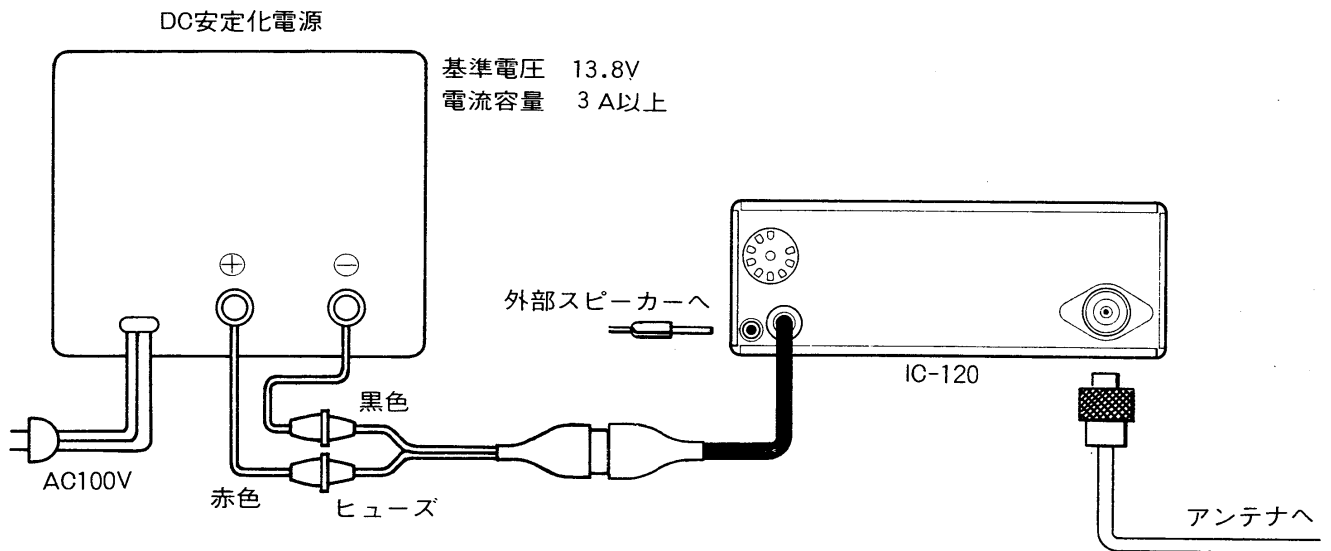
1200MHz帯のアンテナは比較的短かいので地上高をかせぐ意味からは不向きかもしれません。

車のトランクカバーに取付ける方式です。

もっとも理想的な取付け場所です。車の屋根に穴をあけて取付けるか磁石式のアンテナ基台を使用します。

■固定運用の場合

3-4 固定運用時の接続



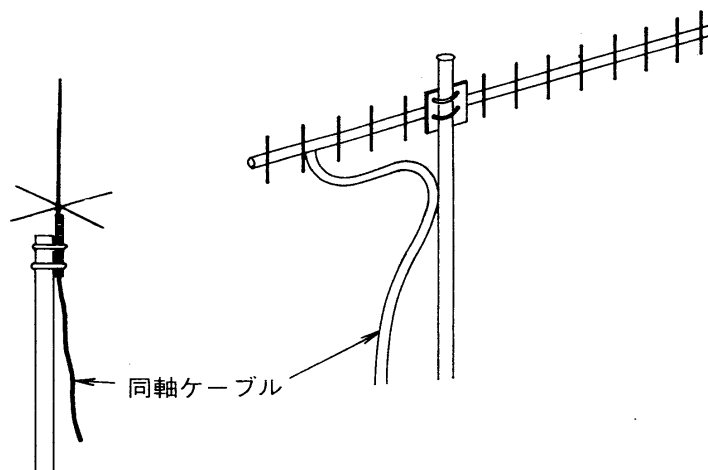
- DC安定化電源は保護回路付のものが最良です。
- バッテリー充電用の電源は使用できません。

3-5 固定運用時のアンテナ

固定局用のアンテナは、アンテナメーカーから数多く発売されています。用途や設置スペースなどに合わせて選択してください。

グラウンドプレーン型アンテナ

八木型アンテナ



同軸ケーブルについて

アンテナに接続する同軸ケーブルでの損失は、周波数が高くなるにつれて大きくなります。

1200MHz帯ともなるとその損失が無視できない程になります。したがって、アンテナを設置するときは、できるだけ損失が少ないための同軸ケーブルをご使用ください。

- IC-120からアンテナ部までの長さが20m以上となる場合は、10D 2V以上の同軸ケーブルの使用をおすすめします。

〈例〉

同軸ケーブルの長さが20mで8D2Vを使用しているとき、1Wの送信出力を送り出してもアンテナからは約0.3Wの出力しか得られません。

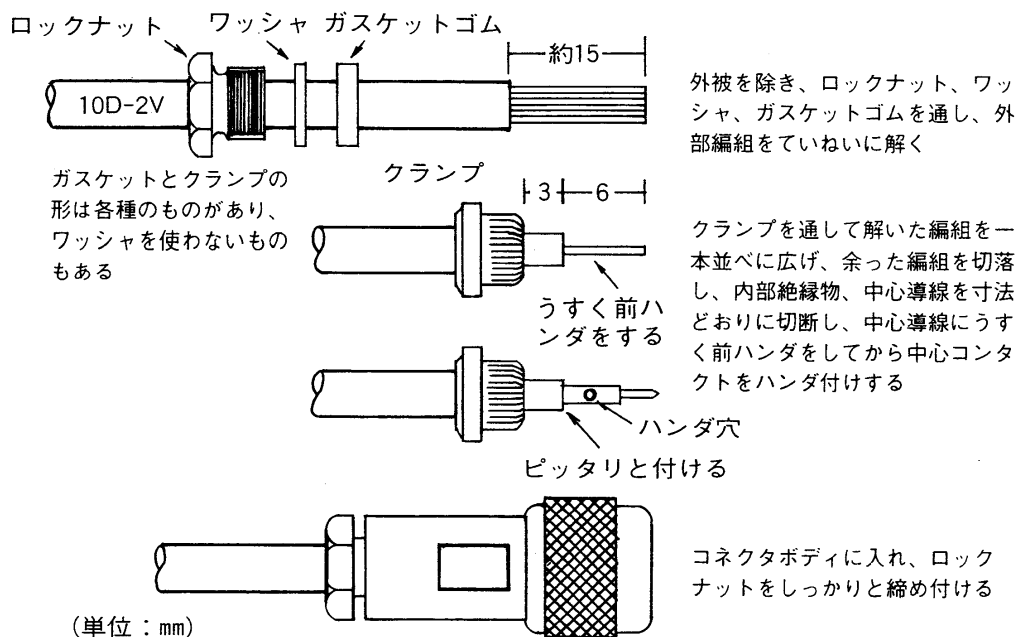
〈参考〉

同軸ケーブルの種類	同軸ケーブルの外径寸法	1000MHzにおける1m当りの減衰量(dB)
3D2V	3.0mm	約0.5
5D2V	4.8mm	約0.34
8D2V	7.9mm	約0.25

※JARLアマチュア無線ハンドブックより

N型コネクタの取付けかた

N形コネクタの接続

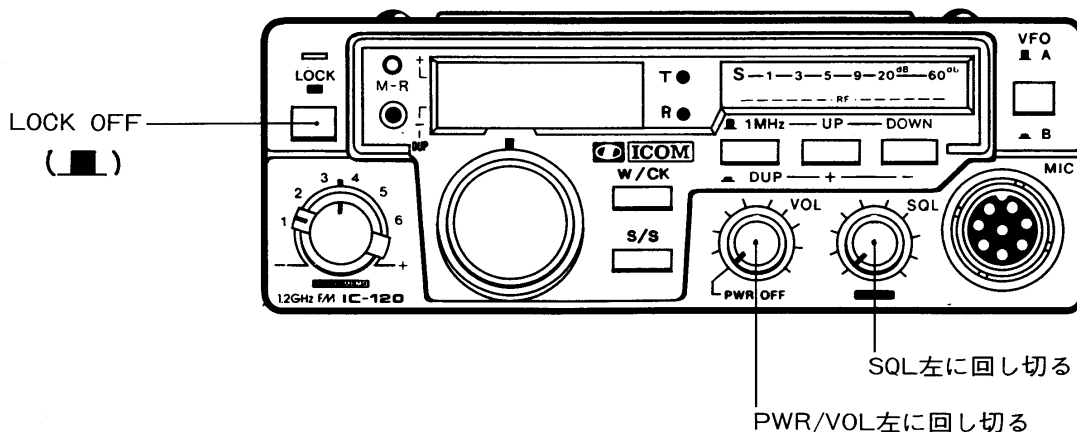


4.運用

4-1 基本操作

○受信のしかた

電源やアンテナなどを接続しましたら、図のようにスイッチ、ツマミを設定してください。



設定確認後、次の順序で操作してください。

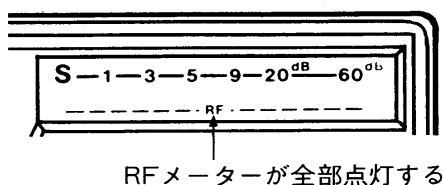
- ①PWR/VOLツマミを時計方向に回し、電源をONにします。
- ②ツマミをさらに時計方向に回すと、スピーカーから“ザー”というノイズか、受信信号音が聞えてきます。
- ③受信周波数の選択は、メインダイヤルと1MHz UP/DOWNスイッチで行ないます。
- ④“ザー”というノイズを消すには、SQLツマミを時計方向に回します。

このようにSQL (スケルチ)ツマミをノイズの消える位置にセットしておく、信号が入ったときだけスピーカーから音が出るようになります。

○送信のしかた

送信する前にはメインダイヤルと1MHzアップ/ダウンスイッチで周波数を設定し、その周波数を他局が使用していないかを十分にチェックしてください。

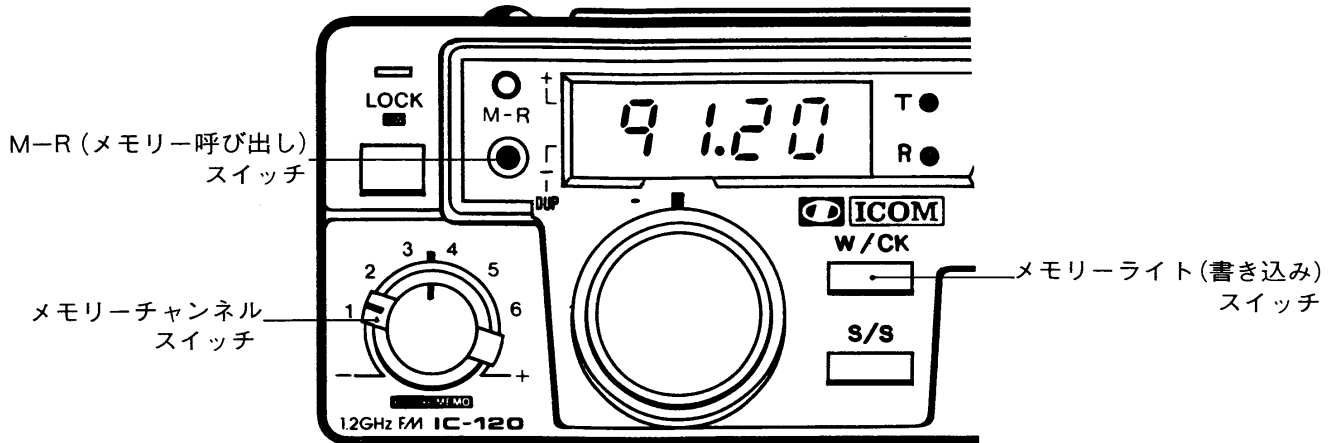
確認したのちマイクのPTTスイッチを押すと、送信ランプが点灯し、送信状態になります。このとき、RFメーターが点灯します。



○マイクと口との距離は5cm位が適正です。距離が近すぎたり、あまり大きな声を出すと明瞭度が下がります。

4-2メモリーのしかた

メモリーチャンネルには使用ひん度の高い周波数を記憶させておく
と便利です。



出荷時は	M1	1260.00MHzをメモリー
	M2	1299.99MHzをメモリー
	M3~M5	何も書き込まれていない
	M6	1260.00MHzをメモリー

M1・M2・M6は上記のような周波数がメモリーされていますが、自由に書き換えができます。

メモリー操作の手順

- ①メインダイヤル、1MHzアップ/ダウンスイッチを使ってメモリーさせる周波数を設定する。
- ②その状態でメモリーチャンネルスイッチでメモリー番号を選択する。
前に書き込まれている周波数をチェックするときは、M-Rスイッチを押しメモリーを呼び出してください。
- ③次に、M-W(メモリーライト)スイッチを押すと周波数が書き込まれます。

●メモリー呼び出し時はメモリーライトできません。

○デュプレックス状態を記憶させるときは、周波数を書き込んだメモリーを一旦呼び出し、DUPスイッチをONにしてDUP⊕またはDUP⊖スイッチを押します。

●オフセット周波数を記憶させるには、メモリー呼び出し状態でLOCKスイッチON、スケルチツマミを手前に引き、希望するオフセット周波数を前面パネルのアップ・ダウンスイッチ設定してください。これにより、そのメモリーチャンネルに設定したオフセット周波数がメモリーされます。

4-3 スキャン操作のしかた

■スキャンの種類と動作

スキャンの種類	動作
フルスキャン	バンド内のすべて(40MHz幅)をくり返しサーチします。 (20KHzまたは10KHzステップ)
プログラムスキャン	メモリーチャンネルのM1とM2に指定した(記憶されている)周波数の範囲だけをくり返しサーチします。 (20KHzまたは10KHzステップ)
メモリースキャン	メモリーチャンネルのM1～M6を順番にサーチします。 (周波数の書き込まれていないメモリーチャンネルは高速スキャンします)

■スキャン操作の手順

スキャン操作をするときは、必ずSQL(スケルチ)ツマミを時計方向に回して「ザァー」というノイズが消える位置にセットしてください。

また、上蓋内のBUSYスイッチは通常ONにしておきます。

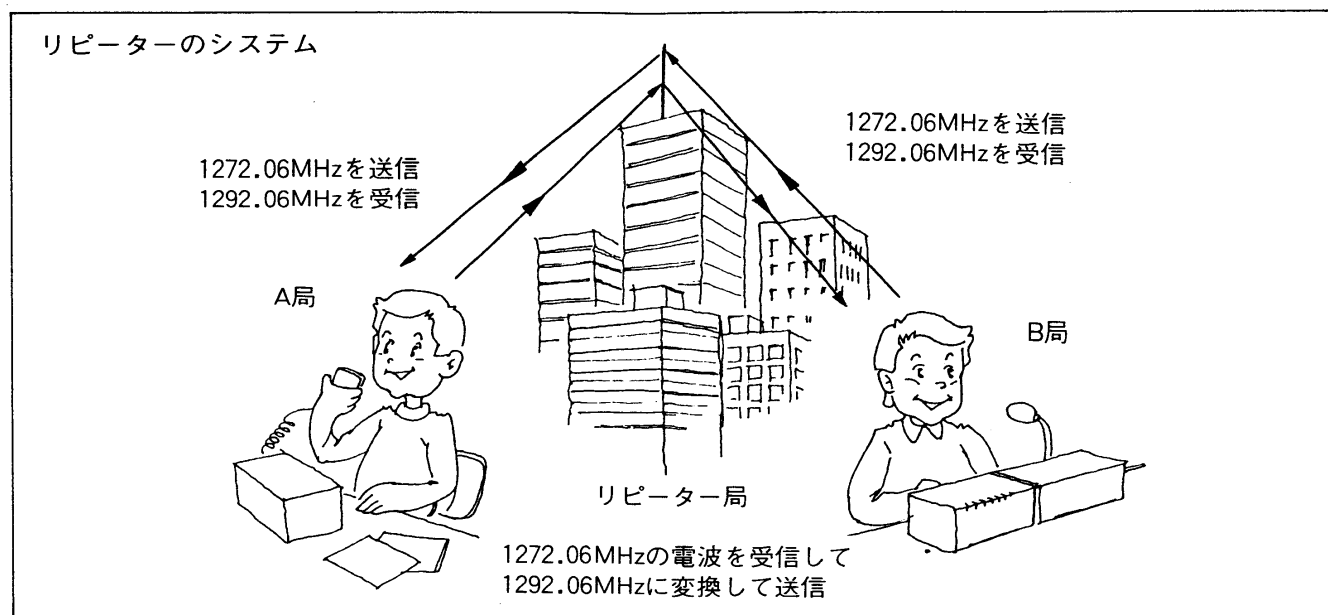
種類	操作前のスイッチ操作	スタートの操作	高速スキャン操作	ストップの操作
フルスキャン	VFO AまたはB SCANスイッチをFにセット	S/Sスイッチを押す	S/Sスイッチを押しスタートした状態を保持	再度S/Sスイッチを押す
プログラム スキャン	VFO AまたはB SCANスイッチをPにセット	S/Sスイッチを押す	S/Sスイッチを押しスタートした状態を保持	再度S/Sスイッチを押す
メモリースキャン	M-RスイッチをON	S/Sスイッチを押す	S/Sスイッチを押しスタートした状態を保持	再度S/Sスイッチを押す

- 信号によってストップ(BUSYストップ)したあと一定時間後に自動スタートさせるタイマーを働かせるときは、上部パネル内のTIMER(タイマー)スイッチをONにします。
- タイマーの時間切換えは、TIME(タイム)スイッチで行ないます。
- スキャンスピードの切換えは、SCAN SPEEDスイッチで行ないます。

4-4 リピーター運用の方法

リピーターは、直接では交信できない局との交信を可能にしてくれる自動無線中継局です。今回初めて東京の霞ヶ関ビルに設置されるリピーター局の入力周波数は1272.06MHz、出力周波数は1292.06MHzです。

また、リピーター局をアクセス(起動)させるには88.5Hzのトーンエンコーダーユニットを組み込む必要があります。



■リピーター運用の手順

92.06

- ①メインダイヤルや1MHz UP/DOWNスイッチを用いてリピーター局の出力周波数に合せます。なお、この周波数をメモリーしておいてもかまいません。

(例) 1292.06MHz

.92.06

- ②DUP(デュプレックス)スイッチを押したのち、 \ominus スイッチを押します。

(例)

DUP \ominus スイッチを押すと表示が表われる

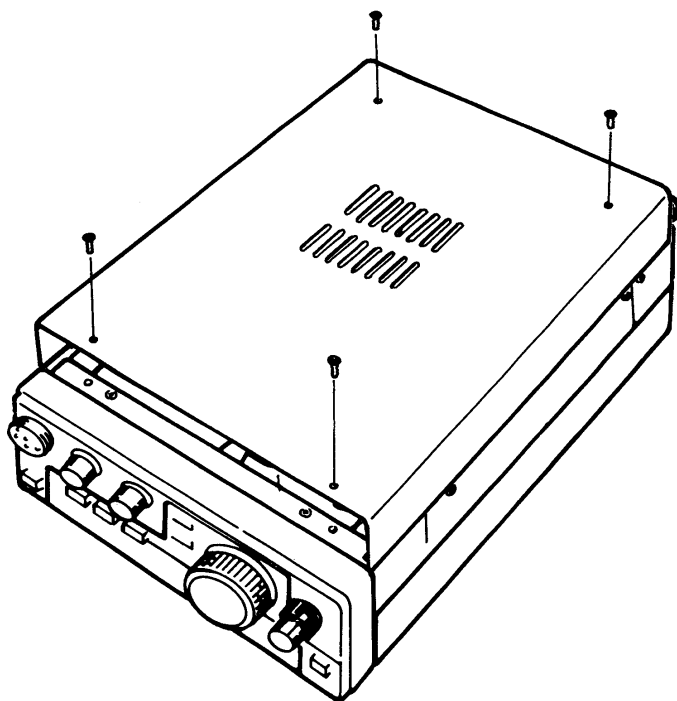
.72.06

- ③この状態でマイクのPTTスイッチを押すと表示周波数が1272.06MHzとなり、20MHz低い電波が送信されます。

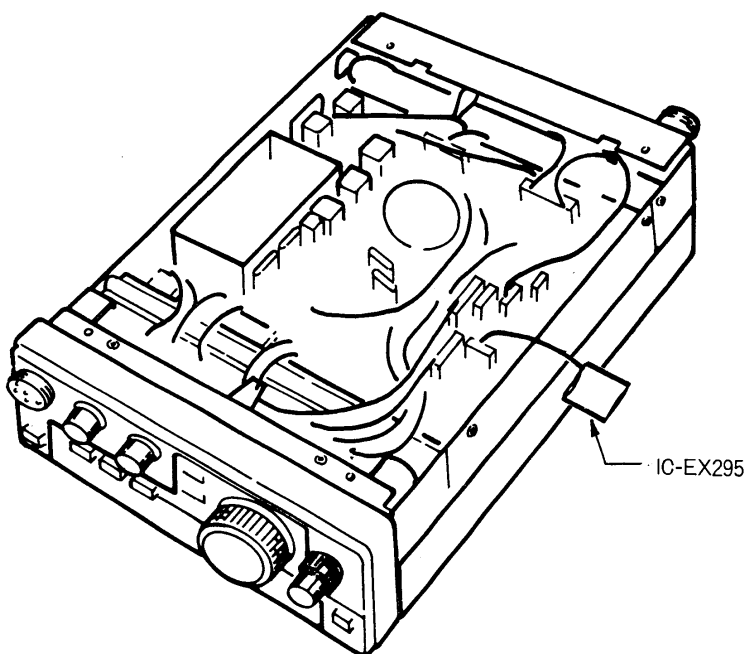
なお、実際にリピーター局を使って運用する際には88.5Hzのトーンエンコーダーユニット(IC-EX295)を装着してください。

■ トーンエンコーダー (IC-EX295)
の組込み手順

① アンテナ、電源コネクターをはずし、注意して底面カバーを取り
はずします。(スピーカーのコードに注意)



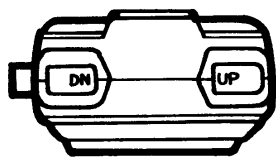
② IC-EX295から出ている3Pコネクターを図のように3Pソケットに
差し込みます。



③ IC-EX295は、部品のないスペース部分におき、注意してカバーを
取付けます。

4-5 付属マイクロホンの操作

付属のマイクロホンには周波数をリモートコントロールできるUP/DOWNスイッチがついています。



スイッチ \ VFO	VFO A	VFO B
UP (アップ)	10KHzずつアップ	20KHzずつアップ
DN (ダウン)	10KHzずつダウン	20KHzずつダウン

メモリー呼び出し時にも上記条件で周波数変化します。
なお、ダイヤルロックスイッチがONのときは動作しません。

4-6 バックアップ電池について

本機にはマイクロコンピュータのバックアップ用としてリチウム電池が内蔵されています。したがって、電源コードを抜き去ったり、停電時でもメモリーの内容が消える心配はありません。

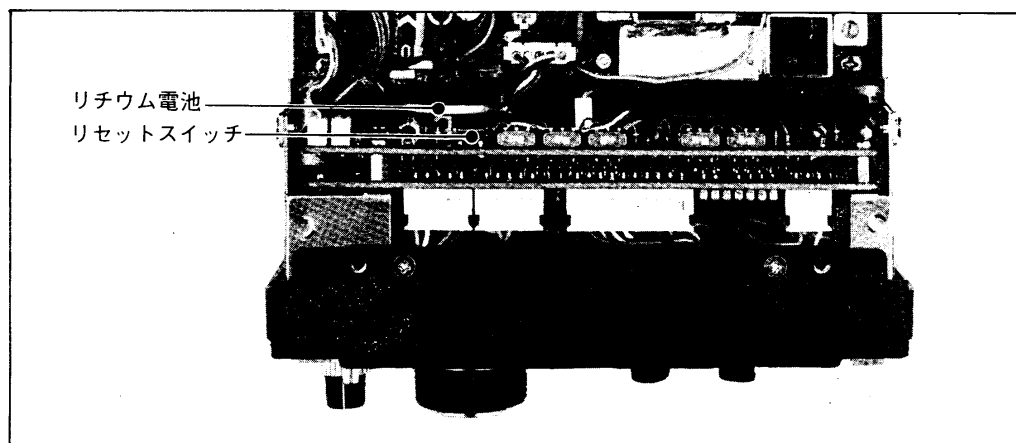
もし、周波数の表示がおかしくなったときは、上部パネルのリセット(RESET)スイッチを押してください。

なお、電源コードを抜いたときメモリーの内容が消えてしまうときはリチウム電池の寿命ですからはやめに交換してください。

リチウム電池の寿命は、約5年です。

〈ご注意〉

リチウム電池の交換は、必ずお買い求めいただいた販売店または弊社のサービス・ステーションで行なってください。



4-7 リセットの方法について

本機は、リセットスイッチにより初期設定状態（出荷時と同じ状態）にすることができます。

上部パネル内のCPU RESET(リセット)スイッチを押すと初期設定状態に戻ります。

なお、CPUのリセットは、電源ON時のみ有効です。

4-8 運用上のご注意

1. 移動運用上の注意

ハムバンドの近くには、多くの業務用無線局の周波数が割当てられており、運用されています。これらの無線局の至近距離で電波を放射しますとアマチュア局が電波法令を満足していても、不測の電波障害が発生することがありますのでモバイル運用の際は十分な注意が必要となります。特に、空港敷地内、業務用無線局および中継所の周辺などでの運用は原則的に行なわず、必要がある場合には管理者の承認を得るようにしてください。

また、最近、不法無線局の取締り等が強化されていますので、アマチュア無線局を証明する「従事者免許証」および「アマチュア局免許状」を必ず携帯して運用するようにしてください。

2. 電波障害についてのご注意

本機の実際の運用について説明いたしましたが、運用にあたっては次の点に十分ご留意され、快適な運用をお楽しみください。

最近、特に都市部の人家密集地域などでアマチュア無線を運用することにより、時としてテレビ、ラジオ、ステレオなどに対して電波障害を起こすことが問題となることが見受けられます。これらは、もちろんアマチュア無線局側にすべての責任があるとは限りませんし、機器メーカーとしてもスプリアス等の不要輻射を極力減らし、質の良い電波が得られるように入念に調整、検査を行なっていますが、もし運用中に電波障害が生じた場合には、次の事項に注意をしていただき、正しく、楽しい運用をされますようお願いいたします。

- ①電波法令（運用規則第258条）に従い、放射した電波がテレビ、ラジオ等の受信に障害を与えたり、与えている旨の連絡を受けた場合には、ただちに電波の放射を中止し、障害の有無、程度を確認してください。
- ②障害が放射した電波によるものと判断される場合には、送信機、アンテナ等の調査を行うと同時に、障害の程度、症状を調査し、適切な処置を行ってください。
- ③原因が受信側による障害の場合には、フィルターなどの取付によって防止できる場合があります。しかし、この場合の対策は、単に技術的な問題だけにとどまらず、近隣との人間関係など、難しい面もありますので、できるだけ早い時点での対処が必要です。

JARL（日本アマチュア無線連盟）では、アマチュア局の申し出により、その対策と障害防止の相談を受けておりますので、JARLの監査指導委員またはJARL事務局に申し出られると良い結果が得られると思います。また、JARLではアマチュア局の電波障害対策の手引として「TVI・ステレオI対策ノート」（一部50円・送料別）、近隣の方にアマチュア無線や電波障害を理解してもらうための手引として「テレビ、ラジオ、ステレオ、テープレコーダーを楽しく聴取していただくために」（一部5円・送料別）を配布しておりますので、JARL事務局へお問い合わせください。

5. 使用上のご注意と保守について

5-1 使用上のご注意

本機を使用する上での注意事項についてはそのつど記載しましたが、特にご注意していただく事項をこの項に記載しましたので良くお読みください。

■設置場所

本機を極端に高温になる所、湿度の高い所、ほこりの多い所、振動が多い所でご使用になりますと故障の原因になる場合がありますのでご注意ください。

■調整について

本機は完全調整を行なった上で出荷していますので、操作上必要のない半固定ボリューム、コイルのコア、トマリー等をむやみに回しますと故障の原因になる場合がありますのでご注意ください。

■CPUの誤動作について

本機の周波数制御やディスプレイ表示にはマイクロコンピューター(CPU)を使用していますので、早い周期で電源スイッチをON/OFFしたり、極端に電源電圧が低下した場合にはマイクロコンピューターが誤動作を起すことがあります。もし、ディスプレイの表示がバンド以外の数字になるなど誤動作が起った場合には、リセットスイッチを押し、本機を初期設定状態に戻したうえでご使用ください。

5-2 保守について

■セットの清掃

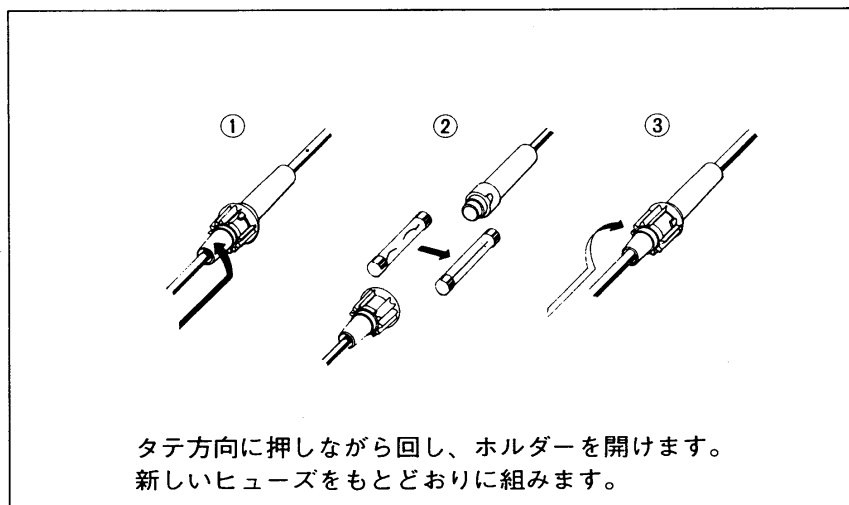
セットにホコリや汚れ等が付着した場合は、乾いた、やわらかい布でふいてください。特に、シンナーなどの有機溶剤を用いますと、塗装がはげたりしますので、絶対にご使用にならないでください。

■ヒューズの交換

ヒューズが切れ、セットが動作しなくなった場合は、原因を取除いたうえで定格のヒューズ(5A)と交換してください。

●付属の電源コードのヒューズ交換

付属のDC電源コードを使用しているときにヒューズが切れた場合は、次図に従って5Aのヒューズと交換してください。



6.トラブルシューティング

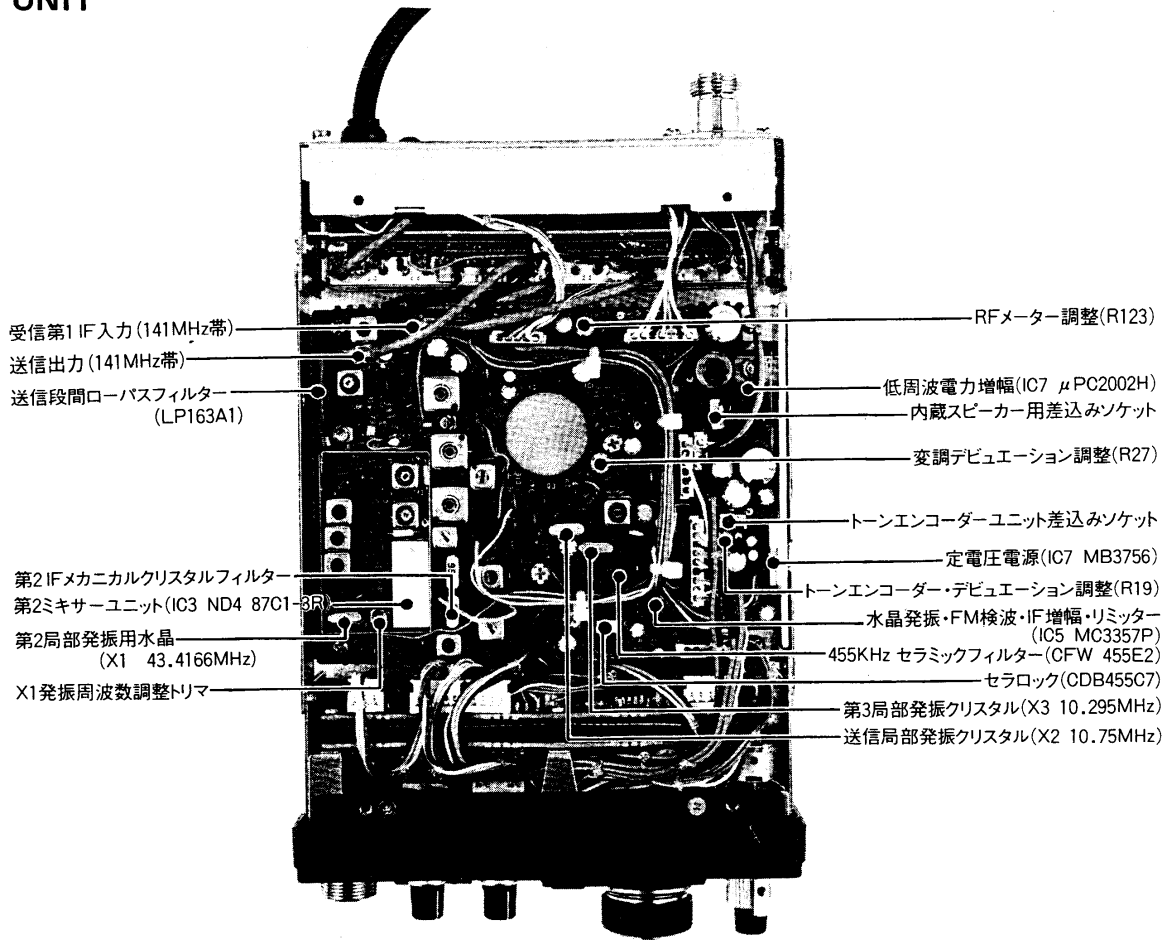
IC-120の品質には万全を期しております。

下表にあげた状態は故障ではありませんのでよくお調べください。下表にしたがって処置してもトラブルが起るときや、他の状態のときは弊社サービス係までその状況をできるだけ具体的にご連絡ください。

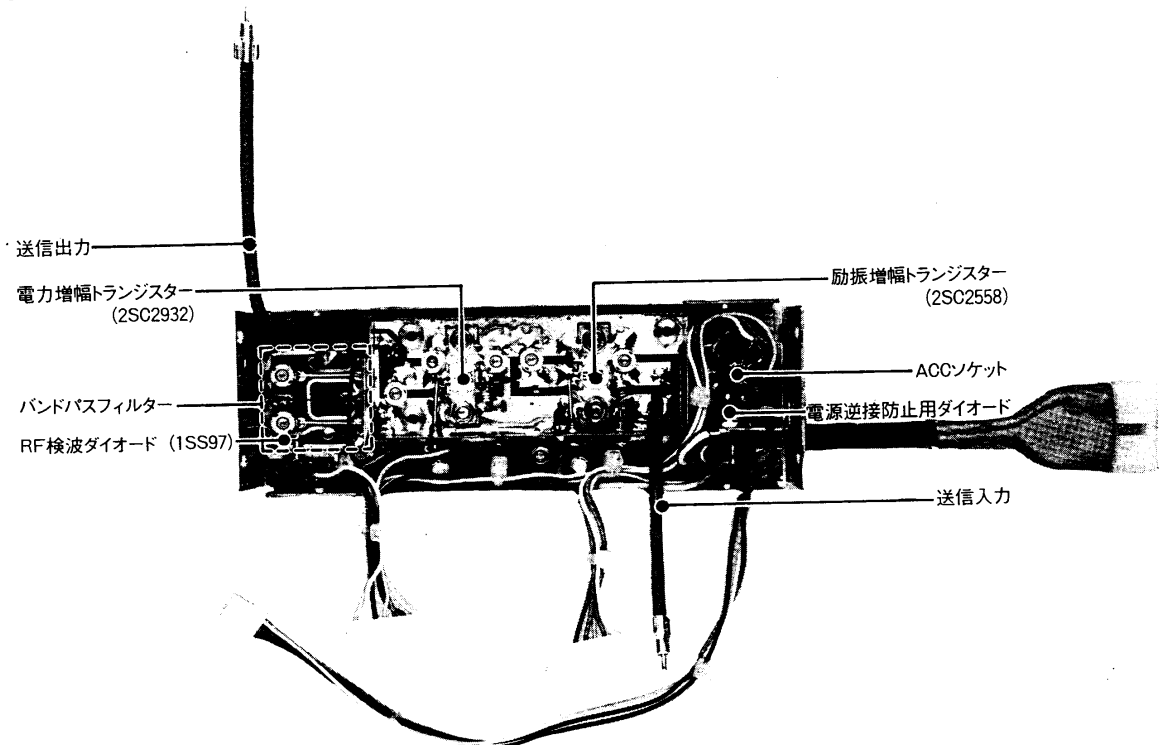
状 態	原 因	対 策
(1)電源が入らない	<ul style="list-style-type: none"> ○電源コードの接続不良 ○電源コネクターの接触不良 ○電源の逆接続 ○ヒューズの断線 	<ul style="list-style-type: none"> ○接続をやりなおす ○接続ピンを点検する ○正常に接続し、ヒューズを取り替える ○予備ヒューズと取り替える
(2)スピーカーから音が出ない	<ul style="list-style-type: none"> ○ボリュームがしぼってある ○スケルチが深すぎる ○外部スピーカーを使っている ○内部のスピーカーコネクタが外れている 	<ul style="list-style-type: none"> ○ボリュームを時計方向に回し、適当な音量にする ○スケルチツマミを反時計方向に回し、雑音が入らなくなる直前にセットする ○外部スピーカープラグが正常に接続されているか、ケーブルが断線していないかを調べる ○スピーカーコネクタを接続する
(3)感度が悪く強い局しか聞えない	<ul style="list-style-type: none"> ○アンテナケーブルの断線またはショート 	<ul style="list-style-type: none"> ○アンテナケーブルを調べ正常にする
(4)電波が出ない	<ul style="list-style-type: none"> ○マイクコンセントの接触不良のためP. T. Tスイッチが動作しない 	<ul style="list-style-type: none"> ○接続ピンを調べる
(5)変調がかからない	<ul style="list-style-type: none"> ○マイクコンセントの接触不良 ○マイクロホンのプラグ付近のリード線の断線 	<ul style="list-style-type: none"> ○接続ピンを調べる ○ハンダ付をやりなおす
(6)W/CKスイッチを押してもメモリーチャンネルに周波数を記憶できない	<ul style="list-style-type: none"> ○メモリー呼び出し状態になっている ○デュプレックス状態になっている 	<ul style="list-style-type: none"> ○V F O状態になおす ○シンプレックスに戻す
(7)S/Sスイッチを押してもメモリースキャンが動作しない	<ul style="list-style-type: none"> ○メモリー呼び出し状態になっていない 	<ul style="list-style-type: none"> ○M-Rスイッチを押しメモリーを呼び出した状態にする
(8)S/Sスイッチを押してもプログラムスキャンが動作しない	<ul style="list-style-type: none"> ○メモリー呼び出し状態になっている ○メモリーチャンネル1と2に同じ周波数が書き込まれている ○スキャンセレクトスイッチがFULL SCAN (F)になっている 	<ul style="list-style-type: none"> ○V F O状態にする ○メモリーチャンネル1と2に違った周波数を書き込む ○スキャンセレクトスイッチをP側にスライドする
(9)信号が入感してもスキャンが自動的に止まらない	<ul style="list-style-type: none"> ○スケルチが開いた状態になっている ○BUSY / FREEスイッチ (上蓋内) がFREE側にスライドしてある 	<ul style="list-style-type: none"> ○信号の出ないチャンネルでスケルチを動作させる ○BUSY側に切替える
(10)相手局を呼んでも応答がない	<ul style="list-style-type: none"> ○スイッチがDUPになっている 	<ul style="list-style-type: none"> ○スイッチをSIMPにする
(11)リピーターがアクセスできない	<ul style="list-style-type: none"> ○トーンエンコーダーユニット (IC-EX 295)を装着していない 	<ul style="list-style-type: none"> ○トーンエンコーダーユニットを装着する
(12)電源を入ると表示がバンド以外の数字になる	<ul style="list-style-type: none"> ○CPUが誤動作をしている ○購入後約7年以上経過し、リチウム電池が消耗している 	<ul style="list-style-type: none"> ○電源ON時にRESET (リセット)スイッチを押し初期状態に戻す ○お問い合わせいただいた販売店またはアイコム サービスステーションで新しいリチウム電池と交換する

9. 内部について

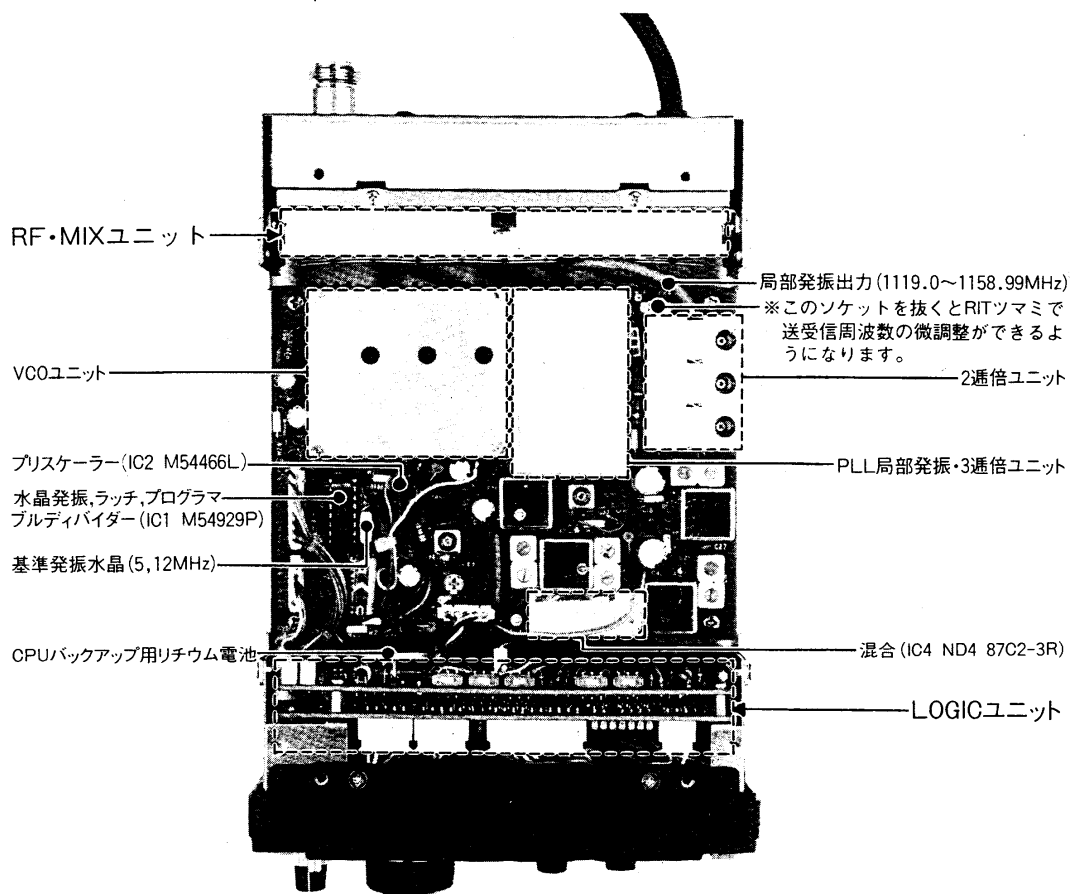
MAIN UNIT



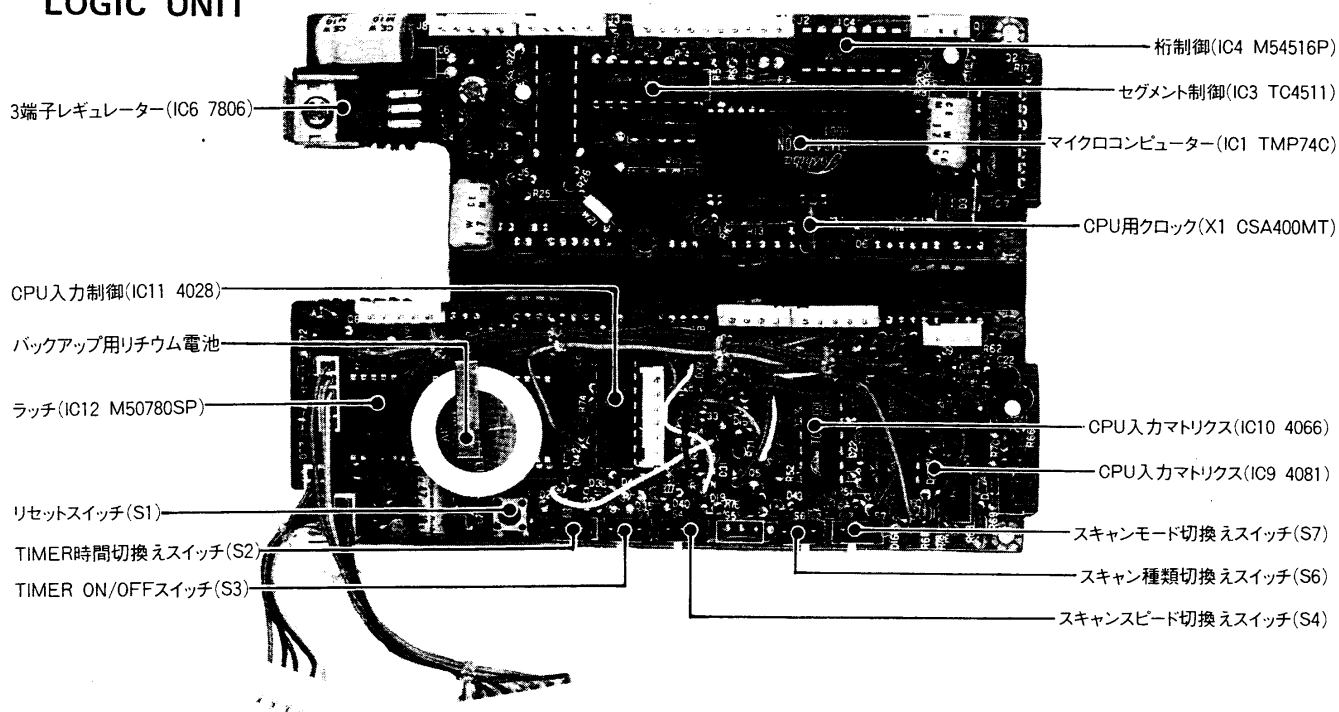
PA UNIT



PLL UNIT



LOGIC UNIT



10. 定 格

1. 一般仕様

- 周波数の範囲 1260~1300MHz
- 電波の型式 F3
- アンテナインピーダンス 50 Ω 不平衡
- 周波数安定度 ± 5 PPM ($-10\sim+60^{\circ}\text{C}$)
- 電源電圧 DC13.8V $\pm 15\%$
- 消費電流 受信時最大 800mA
送信時最大 2A
- 寸法 140(W) \times 50(H) \times 207(D) mm
- 重量 約 1.9 kg

2. 送信部

- 送信出力 1 W
- 変調方式 リアクトランス変調
- 最大周波数偏移 ± 5 KHz
- スプリアス発射強度 -40 dB
- マイクロホンインピーダンス 600 Ω エレクトレットコンデンサーマイク

3. 受信部

- 受信方式 トリプルスーパーヘテロダイン
- 中間周波数 第1 141MHz
第2 10.75MHz
第3 455KHz
- 受信感度 12dB SINAD -10 dB μ (0.3 μ V)以下
20dB NQL -6 dB μ (0.5 μ V)以下
- スケルチ感度 -12 dB μ 以下
- 選 択 度 ± 7.5 KHz / 6 dB以上
 ± 15 KHz / 60dB以下
- スプリアス妨害比 60dB以上
- 低周波出力 2 W以上 (8 Ω 10%歪時)
- R I T 可変範囲 ± 5 KHz以上



アイコム株式会社

- 本社 ☎547 大阪市平野区加美鞍作1丁目6番19号 ☎(011)712-0331(代)
- 北海道営業所 ☎001 札幌市北区北11条西1丁目16番地の4 鎌野ビル1F ☎(011)712-0331(代)
- 仙台営業所 ☎980 仙台市二日町11番13号 川原ビル1F ☎(022)21-2325(代)
- 東京営業所 ☎112 東京都文京区千石4丁目14番6号 ☎(03)945-0331(代)
- 名古屋営業所 ☎456 名古屋市熱田区森後町5番11号 宝ビル1F ☎(052)682-8151(代)
- 大阪営業所 ☎547 大阪市平野区加美南1丁目8番35号 ☎(06)793-0331(代)
- 広島営業所 ☎734 広島市南区宇品御幸2丁目16番5号 ☎(082)255-0212(代)
- 四国営業所 ☎760 高松市塩上町2丁目1番5号 ☎(0878)35-3723(代)
- 九州営業所 ☎812 福岡市博多区古門戸町5番17号 ☎(092)281-1296(代)

・サービスについてのお問い合わせは各営業所サービス係宛にお願いします。